

PAIGALDUS JA ÜHENDAMINE

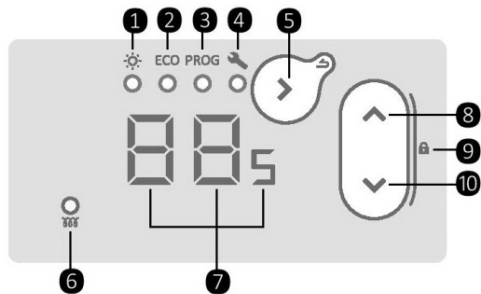
Seade tuleb paigaldada spetsialisti poolt vastavalt riigis kehtivatele normidele. IP X4 seadet tohib paigaldada vannituppa tsooni 2. Asetada seade alumistele kanduritele S1. Tõsta seadet pisut ja sobitada ülemistele kanduritele S2. Lükata seade raami vastu ja allapoole kuni liugsulgur klõpsuga sulgub. Raamilt eemaldamiseks vabastada eelnevalt sulgurid kruvikeeraja abil. Siin ja edaspidi: vt. pildid originaalpassis. ELEKTRIÜHENDUS 230V, 50 Hz: Ühendada statsionaarsesse harukarpi. Pruun=faas, sinine=null, must=programmsoon. Niisketes ruumides peab harukarp asuma min. 25cm kõrgusel põrandast. Vooluühendus peab olema varustatud omnipolaarse lülitiga kontaktivahega vähemalt 3mm. Seade ei kuulu maandamisele! Programmsont (must) ei tohi mingil juhul maandada (GARANTIIÕUE)! Programmsoon ühendatakse vaid välise keskkprogrammeeringu olemasolul. NB! Sel juhul tuleb programmseadme toide ühendada radiaatori toitefaasile. Kasutamisel üksikseadmena jääb programmsoon ühendamata. Rikkevoolukatise kasutamisel peab see hõlmama ka programmsont!

ESIMENE SISSELÜLITAMINE

SEES/VÄLJAS-lüliti asub juhtseadme tagaküljel. Seadme sisselülitamiseks lülitage SEES/VÄLJAS-lüliti asendisse «I». Seadme esimesel sisselülitamisel on töörežiimiks mugavusrežiim Comfort (vaikimisi küttematruatuur on 19°C). Seadme väljalülitamiseks lülitage sees/väljas lüliti asendisse «0».

i Kasutage seda nuppu ainult siis, kui peatate kütmise pikemaks ajaks (väljaspool küttehoobaega).

JUHTSEADE



- 1 - mugavusrežiim
- 2 - ökorežiim ECO
- 3 - programmeerimisrežiim PROG
- 4 - seaded
- 5 - režiimi valik / Kinnitamine / Tagasi (pikk vajutus)
- 6 - kütmise näidik
- 7 - ekraan (näidik)
- 8 - suurendamine
- 9 - lükustamine/avamine (pikk vajutus kahele nupule)
- 10 - vähendamine

KÜTTEREŽIIMID

Saadaval on 3 kütterežiimi: **Mugavusrežiim** – Võimaldab seada ☀ ECO PROG ja reguleerida mugava temperatuuri (see temperatuur rakendatakse programmeerimisrežiimis PROG ka mugavusfaasile Comfort).

Ökorežiim Eco – Võimaldab seada ☀ ECO PROG ja reguleerida ökorežiimi temperatuuri (see temperatuur rakendatakse programmeerimisrežiimis PROG ka ökofaasile ECO).

Programmeerimisrežiim PROG – Seade järgib programmi, mis on eelseadistatud igaks nädalapäevaks. Nende programmide muutmiseks saate muuta mugavus- ja ökorežiimi ning kütte väljalülitamise faase.

i Märkus: programmeerimisrežiimis PROG palub seade automaatselt määrata teil kellaaja ja nädalapäeva, kui seda pole veel tehtud.

TEMPERATUURI REGULEERIMINE

Mugavusrežiimis Comfort – Vajutage nuppu ☀ kuni süttib piktogrammi ☀ all olev tuli. Ekraanil kuvatakse viimane temperatuuri seadeväärtus mugavusrežiimis (vaikimisi 19°C). Temperatuuri seadeväärtust saab reguleerida temperatuurilt 12°C kuni 28 °C sammuga 0,5°C, seadistamiseks kasutage nuppe ▲ ja ▼.

i Pikaajalise eemaloleku korral saate määrata temperatuuri seadeväärtuse 7°C (külmumiskaitse temperatuur).

Ökorežiimis Eco – Vajutage nuppu ☀ kuni süttib piktogrammi ECO all olev tuli. Ekraanil kuvatakse viimane temperatuuri seadeväärtus ökorežiimis (vaikimisi 15,5°C). Temperatuuri seadeväärtust saab reguleerida temperatuurilt 10°C kuni 19°C sammuga 0,5°C, seadistamiseks kasutage nuppe ▲ ja ▼. Maksimaalne ökorežiimi temperatuuri seadeväärtus on piiratud (2°C alla mugavustemperatuuri).

i Pikaajalise eemaloleku korral saate määrata temperatuuri seadeväärtuse 7°C (külmumiskaitse temperatuur).

Programmeerimisrežiimis PROG – Vajutage nuppu ☀ kuni süttib piktogrammi PROG all olev tuli. Selles režiimis pole temperatuuri seadepunkti võimalik muuta. Kasutage nuppe ▲ ja ▼ et vaadata, millist režiimi seade järgib. Kui ekraanile on kuvatud järgnev:

☀ – Seade järgib temperatuuriseadistust mugavusrežiimis. Mugavustemperatuuri muutmiseks lülitage mugavusrežiimile.

ECO – Seade järgib temperatuuriseadistust ökorežiimis. Ökotemperatuuri muutmiseks lülitage ökorežiimile.

☐F – Seade ei küta (võimalik ainult programmeerimisrežiimis).

Eelseadistatud programmide muutmiseks programmeerimisrežiimis avage seadme sätted.

i Märkus: kasutage eelistavalt üleminekut ökorežiimilt mugavusrežiimile, mis on energiasäästlikum kui üleminek väljalülitatud olekust mugavusrežiimile.

SEADME JUHTKARBI LUKUSTAMINE

Et lapsed ei saaks sätteid muuta, on võimalik seadme juhtkarp lukustada selleks vajutage samaaegselt nuppe ▲ ja ▼. Hoidke nuppe all umbes 3 sekundit.

Ekraanile kuvatakse ☐F. Seadme juhtkarp on nüüd lukustatud.

Seadme juhtkarbi avamiseks tehke sama toiming uuesti. Ekraanile kuvatakse ☐F.

RAKENDUSE SEADED

Vajutage nuppu ☀ kuni süttib piktogrammi ☀ all olev tuli. Seadete menüüs asuvad järgmised üksused:

HF – KELLAAJA JA NÄDALAPÄEVA SEADISTAMINE

Valige nuppudega ▲ ja ▼ parameeter HF. Määrake tunnid HH. Määrake minutid MM. Määrake nädalapäev DD (1 – Esmaspäev, 2 – Teispäev ...).

i Märkus: pärast seadme välja- ja uuesti sisselülitamist võib osutuda vajalikuks kellaaja ja nädalapäeva uuesti seadistamine.

☐C – AVATUD AKNA TUVASTAMISE SISSE- JA VÄLJALÜLITAMINE

See funktsioon võimaldab tuvastada akna avamisest ja sulgemisest põhjustatud temperatuurimuutust. Kui te unustate seadme enne ruumi pikemat tuulutamist välja lülitada, takistab see funktsioon tarbetut kütmist.

Valige nuppudega ▲ ja ▼ parameeter ☐C. Lülitage avatud akna tuvastamise funktsioon sisse või välja (☐C / ☐F).

Kui seade tuvastab, et aken on avatud, hakkab ekraanil vilkuma parameeter ☐C seade lülitub automaatselt külmumiskaitse režiimi (7°C).

Kui seade tuvastab, et aken on suletud või kui tsükkel peatatakse käsitsi, siis kustub ekraanilt parameeter ☐C ja seade naaseb eelmisele töörežiimile.

Avatud akna tuvastamise tsükli käsitsi peatamiseks toimige järgmiselt:

- Valige nuppudega ▲ ja ▼ parameeter ☐C.
- Kinnitage nupuga ☀.

i Märkus: seadme funktsiooni ei soovitata kasutada tuuletõmbusega ruumides, näiteks koridorides või välisukse läheduses asuvates ruumides.

7d – PROGRAMMI VALIMINE IGAKS NÄDALAPÄEVAKS

Eelseadistatud on 7 programmi. Programmid on juba vaikimisi igale nädalapäevale määratud.

Programmi nimi	0h	6h	9h	12h	18h	21h
P1 Comfort	0h	5h	9h		18h	21h
P2 Eco	0h	5h	9h			
P3 Comfort	0h	5h	9h	12h	18h	21h
P4 Eco	0h	5h	9h	12h	14h	21h
P5 Comfort	0h	5h				21h
P6 Eco	0h	8h		12h	18h	21h
P7 Comfort	0h					

Soovi korral on päeva programmi võimalik muuta. Valige nuppudega ▲ ja ▼ parameeter 7d. Valige programmeeritav päev, nt Esmaspäev DD. Valige valitud päeva programm vahemikust P1 kuni P7.

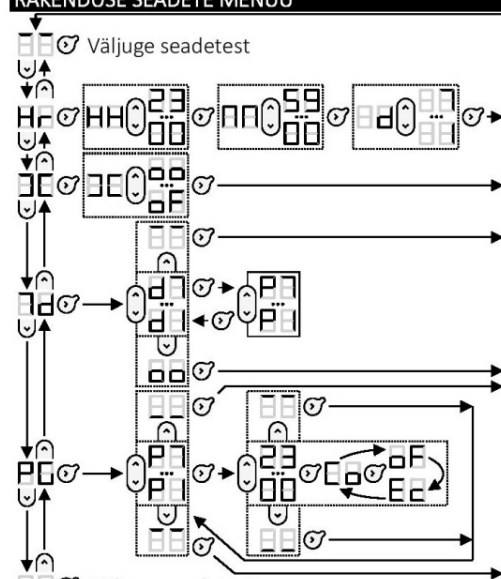
Korrake neid samme, et valida programm iga nädalapäeva jaoks.

PG – PROGRAMMIDE MUUTMINE

Eelseadistatud programme on võimalik muuta. Iga programmi jaoks (vahemikus P1 kuni P7) on võimalik valida tunniti töörežiim (vahemikus 0 kuni 23 tundi). Valige nuppudega ▲ ja ▼ parameeter PG. Valige muudetav programm P1/P2/P3/P4/P5/P6/P7. Valige igale tunnile töörežiim ☐C/☐E/☐F.

Korrake neid samme kõigi teiste programmide muutmisel.

RAKENDUSE SEADETE MENÜÜ



EKSPERTMENÜÜ

Seadme täpsematele funktsioonidele juurdepääsemiseks vajutage ja hoidke 3 sekundi vältel all kahte nuppu.

☐A – KALIBREERIMINE

Seadme mõõdetud temperatuuri on võimalik vastavalt toatemperatuurile reguleerida. Kalibreerimisväärtus on vahemikus -3°C kuni +3°C, võrreldes ekraanil kuvatava temperatuuriga.

☐T – MAKSIMAALNE TEMPERATUUR

Võimalik on muuta temperatuuri, mille ületamine pole lubatud (alates 19°C kuni 28°C). Vaikimisi on maksimaalne temperatuur 28°C.

HI – KÜTMISE NÄIDIK

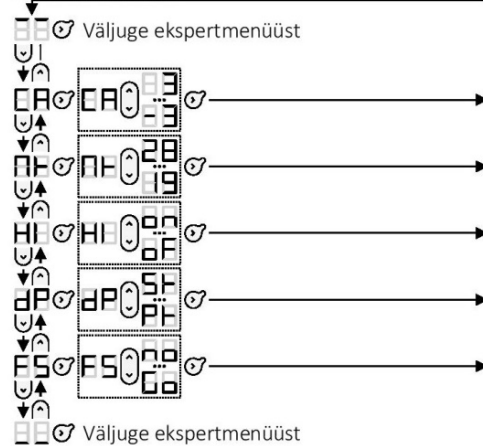
Kui seade on ooterežiimis, on võimalik küttenäidik välja lülitada. Näidiku väljalülitamiseks valige parameeter «☐F».

dP – EKRAAN

Enne ooterežiimile lülitamist on võimalik valida, millist temperatuuri ekraanil näidatakse: - «St» määratud temperatuuri kuvamiseks. - «Pt» mõõdetud temperatuuri kuvamiseks.

FS – TEHASESEADED

Seadet on võimalik lähtestada tehaseasetele. Valige parameeter «Go». Mugavusrežiim, temperatuuri seadepunkt 19°C, vaikimisi programmeeritud.

**GARANTII**

Kokkuleppel tootjaga annab AS Plastor tootele täieliku garantii 2 aastat. Garantii kehtib ainult Eesti Vabariigi territooriumil. Turustamisel väljaspool EV-d vastab garantii eest edasimüüja. Garantii eelduseks on antud juhendi nõuete järgimine ning ostudokumendi olemasolu. Ebaõigest paigaldusest, ebaõigest kasutamisest või valedest vooluparameetritest tingitud kahjustused ei allu garantiile. Garantii hõlmab vigaste detailide või seadme remonti või väljavahetamist ega laiene muudele tekkida võivatele kahjustustele. Kahjutasunõuded on välistatud. Reklamatsiooni korral tuleb seade jätta seinale tööasendisse, vastasel juhul ei saa me väljakutset arvestada garantii raames. Saata tuleb pilt tootesildist (või andmed B, C, D, vaata originaalpass) ja ostudokument. Garantii andja: AS Plastor, Hoiu 7, 76401 Laagri, Harjumaa, tel. 6796756, e-mail: plastor@plastor.ee NB! Tootja jätab endale õiguse teha toote juures muudatusi toote täiustamise huvides. Kui need ei kajastu antud kasutusjuhendis ega originaaljuhendis, pöörduge AS Plastor poole.

Seadme tüüp	
Seerianumber	
Kliendi nimi ja aadress	
PAIGALDAJA TEMPEL	

MUDELI TEHNILISED ANDMED

Mudeli identifikaator: Konvektorid CH DIGIT BDO			
Üksus	Sümbol	Väärtus	Ühik
Soojusvõimsus			
Nimisoojusvõimsus	P nom	0,5 – 2,0	kW
Minimaalne soojusvõimsus (soovituslik)	P min	0,5	kW
Maksimaalne pidev soojusvõimsus	P max, c	2,0	kW
Lisaelektritarve			
Nimisoojusvõimsusel	el max	0,000	kW
Minimaalsel soojusvõimsusel	el min	0,000	kW
Ooterežiimis	el SB	0,000	kW
		0,240	W
Üksus			Ühik
Soojusvõimsuse tüüp/toatemperatuuri juhtimine			
Elektrooniline toatemperatuuri juhtimine ja nädalane taimer			Jah
Muud juhtimisvõimalused			
Toatemperatuuri juhtimine koos kohaloleku tuvastamisega			Ei
Toatemperatuuri juhtimine koos avatud akna tuvastamisega			Jah
Koos kaugjuhtimise võimalusega			Jah
Adaptiivse käivitumise juhtimisega			Jah
Tööaja piiramisega			Ei
Musta lambiga anduriga			Ei
Kontaktandmed	Groupe Atlantic Tel: (+33)146836001 2 Allée Suzanne Pénillault-Crapez, 94110 Arceuil, PRANTSUSMAA		

Probleemide korral:

Juhtpaneel on pime - Displei on ooterežiimis. Vajutage suvalist klahvi, et see aktiveerida. Kontrollige, kas elektritoide on ühendatud. Kontrollige, et lüliti oleks asendis I.

Küttekeha töösoleku indikaator ei põle – Puudub küttevajadus. Kontrollige tegelikku ja etteantud ruumitemperatuuri.

Ruumitemperatuur on displei näidust erinev - Temperatuuri stabiliseerumiseks on vaja oodata vähemalt 6 tundi. Näit võib erineda ka seadme paigalduskohast tingitud iseärasustest. Soovi korral kalibreerige seade.

Radiaator ei küta - Kui radiaator on PROG-režiimis, veenduda, et programmeering on COMFORT-ajavahemikus. Veenduda, et vooluvarustus oleks sisse lülitatud. Kontrollida ruumi temperatuuri: kui see on etteantust kõrgem, puudub küttevajadus.

Radiaator kütab pidevalt - Veenduda, et radiaator ei asu tuuletõmbuse käes ega pole muudetud reguleeringut.

Seade kütab, kui aken on avatud – Tegemist võib olla seadme reageerimisajaga akna avamisele (kuni 15 min.). Seadme võib käsitsi välja lülitada. Madala välistemperatuuri korral või olenevalt ruumi konfiguratsioonist võib külmumiskaitsele üleminek võtta kauem aega (andur tuvastab temperatuuri languse ja käivitab külmakaitse režiimi). Kui toatemperatuur langeb alla 7°C, seade kütab.

Seade ei küta piisavalt - Tõsta etteantavat temperatuuri. Kui reguleering on maksimumi peal, kontrollige kas toas pole teisi kütteseadmeid, kas toa uks on suletud, kas seadme võimsus vastab toa suurusele (soovitame 100W/m² lae kõrgusel 2,5 m või 40W/m³).

Radiaatori pind on väga kuum - Veenduda, et seadme võimsus vastab ruumi suurusele (soovitame 100W ruutmeetri kohta), et seadet pole paigaldatud tuuletõmbusse ning et seadet pole varjatud kardinaga.

Seadme ümber seinale tekivad määrdundud jäljed - Tingitud ruumiõhu kvaliteedist (küünlasuits, sigaretisuits, puudulik ventilatsioon jms.). Õhutage ruumi, välistage suits ruumis.

Radiaator ei täida sisemise programmeeringu korraldusi - Kontrollida kuupäeva / kellaega. Veenduda, et seade on PROG-režiimis ja valitud on sisemine programmeering.

Displei näit FP – seade allub välisele programmeeringule.

Displei näit E2 – ülekuumenemine. Eraldage seade mõneks ajaks vooluvõrgust. Kui näit kordub, pöörduge garantiandja poole.

Displei näit E3 – Anduri rike, pöörduge garantiandja poole.

Radiaator ei täida välise programmeeringu korraldusi - Veenduda, et programmseadme juhendi nõuded on täidetud ja et seade pole PROG-režiimis.